

Узел смешения MIX

Описание и назначение

Смесительные узлы MIX предназначены для регулирования теплопроизводительности водяных нагревателей и холодопроизводительности водяных охладителей, а также для защиты нагревателей от размораживания (при соединении узла с управляющим блоком или иными компонентами системы защиты от замерзания).



Структура обозначения

MIX(D)

40

4.0

MIX(D)

– название линейки узлов смешения

40

– напор насоса (условный эквивалент)

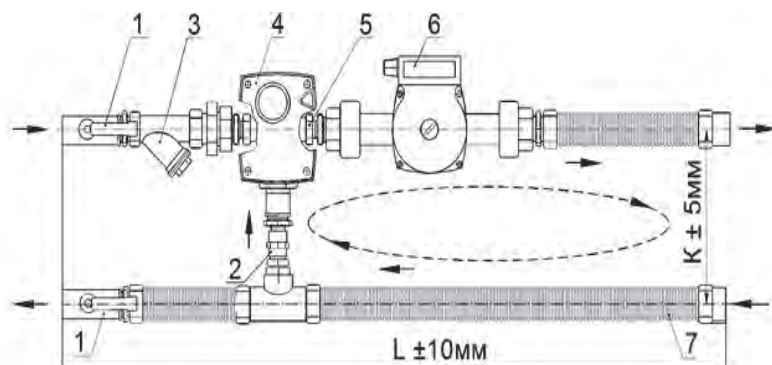
4.0

– KVS трехходового клапана

Особенности

- Смесительные узлы MIX комплектуются приводами с аналоговым управлением, которые предназначены для управления поворотными смесительными клапанами
- При температуре теплоносителя выше +110°C циркуляционный насос устанавливается на обратной линии, температура обратной воды при этом не должна превышать +110°C
- Максимально допустимое давление теплоносителя - 1 Мпа
- Минимальное рабочее давление - 20 кПа

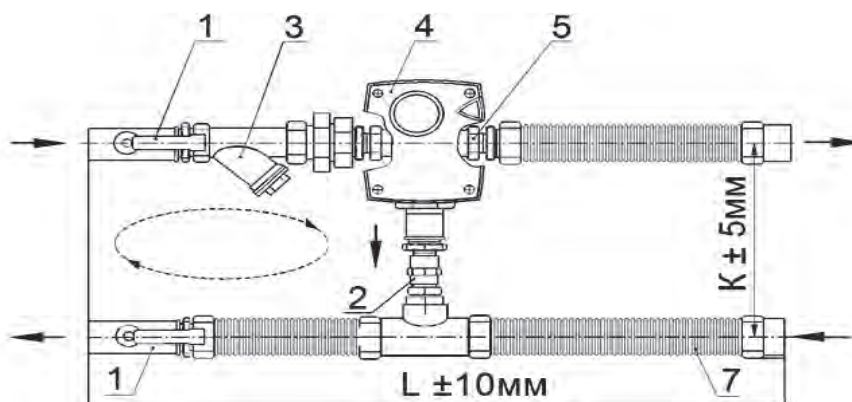
Схема смесительного узла для теплоснабжения



Обозначения на схеме:

1. Запорные шаровые краны
2. Обратный клапан байпаса
3. Фильтр с отстойником
4. Сервопривод трёхходового вентиля
5. Трёхходовой вентиль
6. Циркуляционный насос
7. Гибкие гофрированные патрубки

Схема смесительного узла для холодоснабжения



Технические характеристики смесительного узла теплоснабжения

Наименование смесительного узла	Насос	Kvs клапана	L, мм	K, мм	Резьба присоединительная	Параметры насоса		
						Мощность максимальная, Вт	Ток максимальный, А	Питание, В
MIX(D) 40-1.0	CP 25-60 130	1.0	900	150	G1»	93	0.42	1~220
MIX(D) 40-1.6	CP 25-60 130	1.63	900	150	G1»	93	0.42	1~220
MIX(D) 40-2.5	CP 25-60 130	2.5	900	150	G1»	93	0.42	1~220
MIX(D) 40-4.0	CP 25-60 130	4.0	900	150	G1»	93	0.42	1~220
MIX(D) 60-4.0	UPC 25-60 180	4.0	900	150	G1»	93	0.40	1~220
MIX(D) 60-6.3	UPC 25-60 180	6.3	900	150	G1»	93	0.40	1~220
MIX(D) 80-6.3	UPC 25-80 180	6.3	900	150	G1»	182	0.79	1~220
MIX(D) 80-10.0	UPC 25-80 180	10.0	900	150	G1»	182	0.79	1~220
MIX(D) 80-16.0	UPC 25-80 180	16.0	900	150	G1 1/4»	182	0.79	1~220
MIX(D) 110-16.0	UPC 32-120 220	16.0	900	150	G1 1/4»	500	2.50	1~220

Технические характеристики смесительного узла холодоснабжения

Наименование смесительного узла	Kvs клапана	L, мм	K, мм	Резьба присоединительная
MIX 00-1.0	1.0	700	150	G1»
MIX 00-1.6	1.63	700	150	G1»
MIX 00-2.5	2.5	700	150	G1»
MIX 00-4.0	4.0	700	150	G1»
MIX 00-6.3	6.3	700	150	G1»
MIX 00-10.0	10.0	700	150	G1»
MIX 00-16.0	16.0	700	150	G1 1/4»