



водяной СТД-300
паровой СТД-300П

Назначение

Агрегаты воздушно-отопительные одноструйные типа СТД-300 применяются для воздушного отопления помещений промышленного и сельскохозяйственного назначения, а также в отопительно-вентиляционных системах зданий, в условиях умеренного (У) климата категории размещения 3 по ГОСТ 15150-69.

Воздух должен быть с предельно допустимым содержанием химически агрессивных веществ по ГОСТ 12.1.005-88, с запыленностью не более $0,5 \text{ мг/м}^3$ и не содержать липких веществ и волокнистых материалов.

Теплоноситель - горячая (перегретая) вода (для СТД-300 на базе калорифератипа КСк) или сухой насыщенный пар (для СТД-300-П на базе воздухонагревателя типа КП) с температурой не более 190°C и рабочим давлением не более 1,2 МПа. Агрегаты отопительные типа СТД-300 (водяные) изготавливаются правого исполнения - если смотреть на агрегат со стороны осевого вентилятора, патрубки калорифера находятся справа агрегата и левого - патрубки находятся слева.

Технические характеристики

Технические характеристики СТД-300 на базе калориферов типа КСк

Производительность по воздуху, $\text{м}^3/\text{ч}$	25000
Производительность по теплу, кВт	312,61
Сечение для прохода теплоносителя, м^2	0,003341
Расход воды, $\text{м}^3/\text{ч}$	11,05
Температура теплоносителя, $^\circ\text{C}$	на входе 95 на выходе 70
Температура воздуха, $^\circ\text{C}$	на входе 0 На выходе 36
Мощность установочная электродвигателя, кВт	2,2
Синхронная частота вращения, мин^{-1}	1000
Масса не более, кг	320
Объем, м^3	2,484

Технические характеристики СТД-300П на базе воздухонагревателей типа КП.

Производительность по воздуху, $\text{м}^3/\text{ч}$	25000
Производительность по теплу, кВт	387,36
Сечение для прохода теплоносителя, м^2	0,013365
Параметры пара, $t^\circ\text{C} / \text{р Мпа}$	150 / 0,48
Расход пара, $\text{кг}/\text{ч}$	1067
Мощность установочная электродвигателя, кВт	2,2
Синхронная частота вращения, мин^{-1}	1000
Масса не более, кг	320
Объем, м^3	2,484

Габаритные и присоединительные размеры

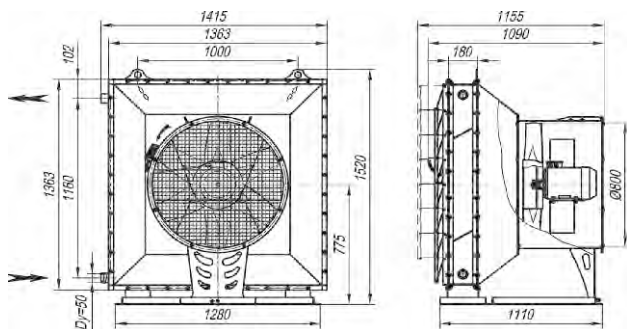


Рис. 37. Габаритные и присоединительные размеры агрегата СТД-300 на базе водяного воздухонагревателя типа КСк.

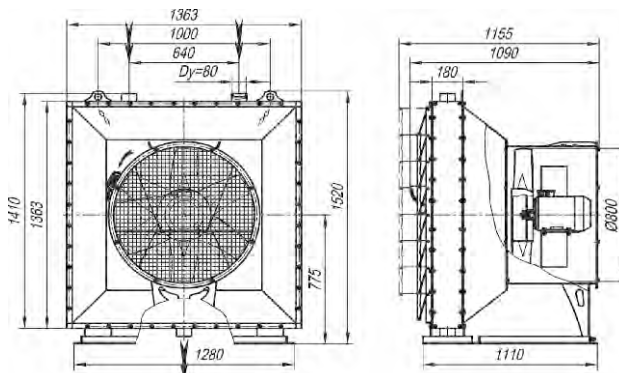


Рис. 38. Габаритные и присоединительные размеры агрегата СТД-300П на базе парового воздухонагревателя типа КП.